

8 499 444-34-60

Nordberg-opt.ru

NORDBERG

Инструкция по эксплуатации

**Домкрат подкатной пневмогидравлический
N 402**

Грузоподъемность 20-40 тонн

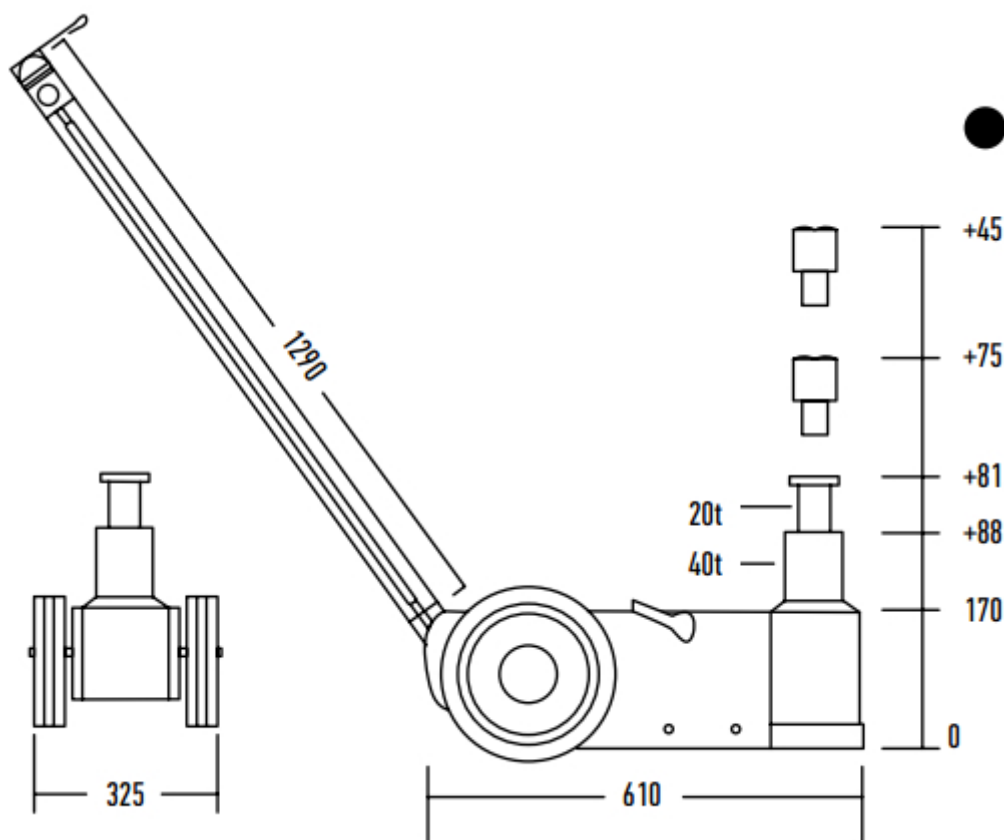
ТЕХНИЧЕСКИЕ ХАРАКТЕРИСТИКИ**Подкатной пневмогидравлический домкрат NORDBERG AUTOMOTIVE N402**

- Данный домкрат разработан на основе гидравлического принципа нагнетания с пневматическим управлением.
- Обладает большой грузоподъемностью, небольшими размерами, высокой маневренностью, широким спектром применения и низким положением оси.
- Безопасный и удобный домкрат для предприятий автомобильного обслуживания позволяет повысить эффективность работ и снизить трудозатраты.

В комплект входят металлические проставки 45 и 75 мм.

Обязательна установка фильтра-влагоотделителя+лубликатора в систему подачи воздуха.

Макс. грузоподъемность 1 шток	40 тонн
Макс. грузоподъемность 2 шток	20 тонн
Высота подхвата	170 мм
Макс. Высота	339 мм
Гидравлический ход 1 шток	88 мм
Гидравлический ход 2 шток	81 мм
Проставки	45 мм, 75 мм



ИНСТРУКЦИЯ ПО БЕЗОПАСОСТИ

1.1 Не превышайте номинально допустимую нагрузку домкрата.

1.2 Никогда не превышайте предельно допустимый уровень выхода штока гидравлического цилиндра, по возможности используйте проставки для минимизации рабочего хода штока.

1.3 Убедитесь, что в домкрат подается правильное воздушное давление ~8бар.

1.4 Берегите воздушные шланги от высоких температур и острых предметов.

2 Зафиксируйте транспортное средство, которое будет поднято на устойчивой горизонтальной поверхности и зафиксируйте колеса стопорными башмаками, чтобы предотвратить движение машины.

2.3 Перед использованием домкрата, удостоверьтесь, что в машине нет пассажиров и автомобиль установлен на ручной тормоз, двигатель выключен.

2.4 Перед работой очистите опорные площадки от грязи, влаги и масла. Установите шток строго перпендикулярно и по центру опорной площадки. Расположение места специальных точек соприкосновения машины и домкрата можно узнать из руководства по эксплуатации автомобиля. Если точки соприкосновения отсутствуют, необходимо надежно зафиксировать посадочное седло в центре тяжести груза.

2.5 Обязательно, провести все возможные меры, чтобы избежать неожиданного смещения транспортного средства во время подъема.

2.6 При использовании домкрата никакая часть тела оператора, ни должна находиться под поднимаемой машиной. Запрещается, находится под поднятой домкратом машиной, без механических подставок (козелков) рассчитанных для веса данной, поднимаемой машины.

- 2.7 Оператор должен внимательно визуально контролировать процесс подъема и в случае малейшей опасности опустить автомобиль.
- 2.8 Домкрат не предназначен для перевозки грузов.
- 2.9 Для вашей дополнительной безопасности, цилиндр оснащен предохранительным клапаном, настроенным на заводе, пожалуйста не регулируйте и не выкручивайте клапан, в противном случае гарантия аннулируется.
- 2.10 Данный домкрат может использовать только квалифицированный персонал.
- 2.11 Если эти правила не выполняются, завод не несет никакой ответственности за любые повреждения человека и имущества.

ИСПОЛЬЗОВАНИЕ

- 2.1 Данный домкрат разработан только для подъема машин, мини грузовиков, грузовиков, возможно, также использовать для других машин при соблюдении правил техники безопасности.
- 2.2 Производитель не несет ответственности, если данный домкрат использовался не по назначению.
- 2.3 Обязательно должен использоваться фильтр и лубрикатор, сливайте конденсат ежедневно.
- 2.4 При подготовке к подъему обратите внимание на опорную площадку автомобиля, она должна быть очищена от грязи, масла, снега. Попадание влаги приведет к неработоспособности домкрата
- 2.5 Не используйте данный домкрат во влажных помещениях, оградите домкрат от любого возможного воздействия влаги
- 2.6 Установите домкрат под поднимаемый автомобиль под опорной площадкой, при необходимости установите проставку на шток.
- 2.7 Подключите шланг подачи сжатого воздуха. Давление воздуха должно быть ~8 бар
- 2.8 Для управления подъемом и опусканием в верхней части рукоятки установлен клапан управления.

ОБСЛУЖИВАНИЕ

- 3.1 Перед любым обслуживанием домкрата, отключите воздух.
- 3.2 Регулярно и равномерно смазывайте все движущиеся части изделия. Всегда держите домкрат чистым и защищенным от агрессивных сред (вода, растворители, пр.)
- 3.3 Проверьте уровень масла при полностью опущенном штоке.

ВАЖНО: избыток масла может привести к неработоспособности домкрата. Используйте только гидравлическое масло, типа HL или HM, по системе ISO (кинематическая вязкость 20°C до 40°C)

ОЧЕНЬ ВАЖНО: Никогда не используйте тормозную жидкость.

РЕМОНТ

Обслуживание и ремонт может осуществлять только квалифицированный и сертифицированный персонал.