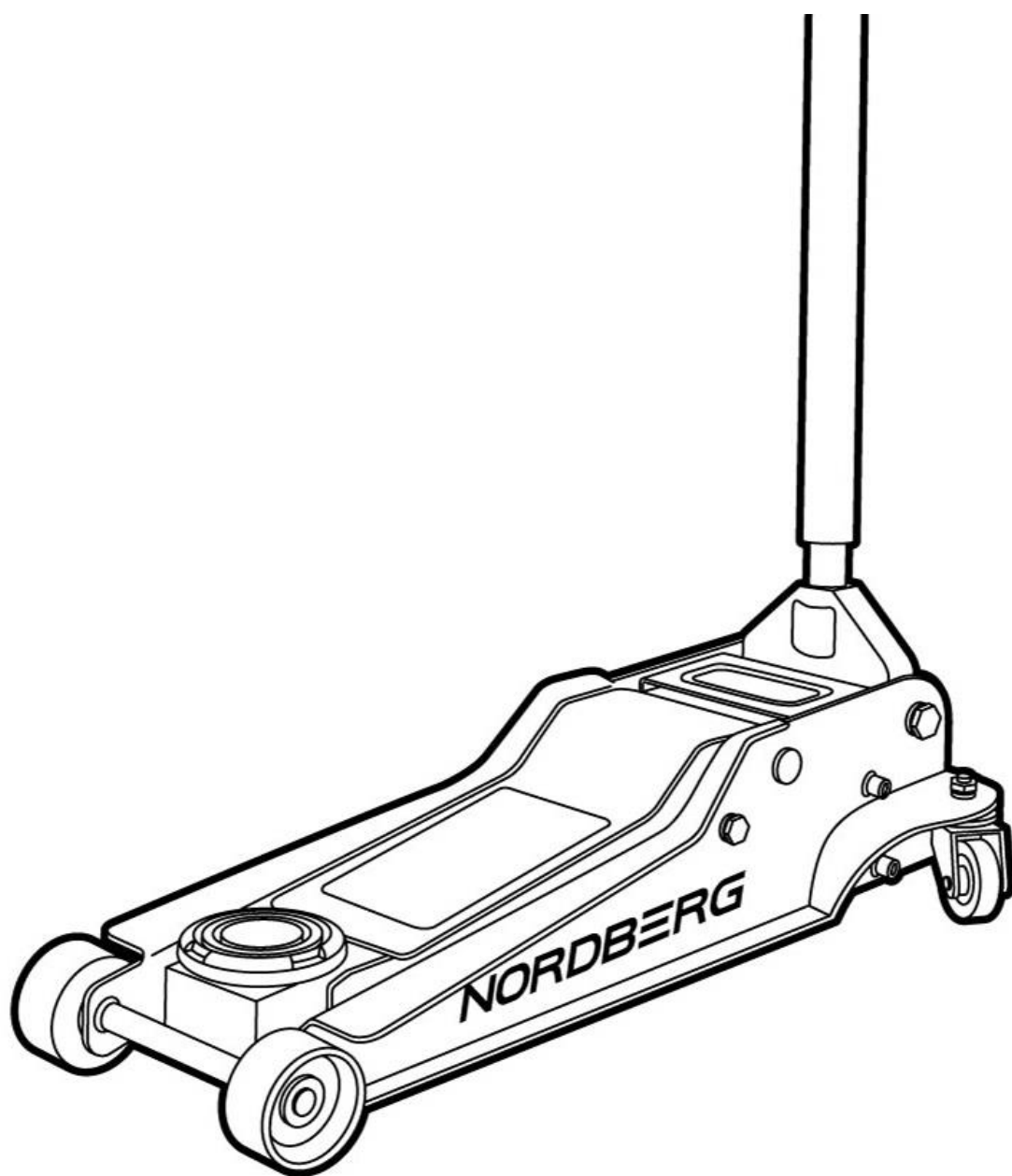


Nordberg-opt.ru  
8 499 444-34-60

# NORDBERG

Домкрат подкатной 3.5 т  
N32035



## Паспорт и инструкция по эксплуатации

Технические характеристики.....	2
Техника безопасности .....	3
Распаковка и сборка .....	3
Распаковка картона .....	3
Сборка ручки.....	3
Проверка работы ручки.....	3
Работа с домкратом.....	4
Подготовка рабочей зоны .....	4
Подъем автомобиля .....	5
Работа с автомобилем .....	5
Опускание автомобиля .....	5
Обслуживание и хранение .....	6
Смазывание .....	6
Контроль за уровнем масла .....	6
Важное замечание:.....	6
Долив масла.....	6
Замена масла: .....	6
Чистка .....	6
Хранение .....	6
Ремонт .....	6

### Технические характеристики

Максимальная грузоподъемность	3500 кг
Минимальная высота седла	100 мм
Максимальная высота седла	565 мм
Вес	37 кг

Домкрат N3203 имеет следующие особенности выгодно отличающие его от остальных подкатных домкратов:

- Низкий подхват и большой ход
- Быстрый подъем за счет 2-х плунжерного механизма.
- Износостойкий карданный механизм опускания.
- Наличие резиновой насадки предохраняющей пороги автомобиля от замятия при подъеме.

## **Техника безопасности**

Подкатной домкрат – это оборудование повышенной опасности, чтобы избежать риска причинения телесного повреждения или повреждения имущества убедитесь, что вы в полной мере прочитали и понимаете инструкцию по эксплуатации этого продукта, рекомендации, содержащиеся в руководстве владельца поднимаемого транспортного средства при использовании домкрата.

Не превышайте максимальную грузоподъемность данного домкрата. Данный домкрат предназначен только для подъема автомобилей. Помните, что большие и тяжелые транспортные средства могут превышать максимальную грузоподъемность домкрата, перед использованием проверьте массу поднимаемого транспортного средства в руководстве или свяжитесь с заводом-изготовителем.

Не используйте данный домкрат для любой другой цели, кроме подъема и опускания транспортных средств с нагрузкой на домкрат более 3500 кг. Никогда не используйте данный домкрат, чтобы поднять какое либо здание или сооружение, не поднимайте человека и не катайтесь на домкрате

## **Распаковка и сборка**

### **Распаковка картона**

Поместите картонную упаковку в чистую открытую область, например на пол гаража. Выньте домкрат и две составляющие ручки из картонной упаковки.

### **Сборка ручки**

Вставьте часть ручки (А) в часть ручки (В) убедившись, что отверстия для винта совпадают, вставьте винт и зафиксируйте его гайкой. Домкрат должен находиться на ровном, чистом полу. Вставьте собранную ручку в основание и вращайте, пока ручка не зафиксируется в шестигранном пазу. Проверьте еще раз, чтобы убедиться, что ручка установлена правильно. Зафиксируйте ручку болтом, проверните ручку на пол оборота она должна вращаться легко.

### **Проверка работы**

Перед работой необходимо быстро протестировать работу домкрата. Проверка выполняется в следующем порядке. Закрутите спускной клапан вращением ручки по часовой стрелке до упора, не нужно применять силу при закручивании. Сделайте несколько качков ручкой, домкрат должен начать подниматься. Если домкрат не поднимается, убедитесь что ручка надежно вставлена в шестигранный паз насоса. Для того чтобы опустить домкрат, проверните ручку против часовой стрелки, не более трех оборотов. Когда домкрат опускается – возможны шипящие звуки, это нормально, т.к. выходит воздух из спускного клапана.



### Подготовка рабочей зоны

Перед использованием домкрата, важно подготовить зону работы должным образом.

1. Для предотвращения повреждения имущества и/или серьезных травм, выполняйте эту процедуру каждый раз, когда домкрат должен использоваться.
2. Проверяем домкрат на предмет повреждений или износа перед каждым использованием. Проводим тест работоспособности домкрата без нагрузки. Если домкрат поврежден или неисправен, НЕ поднимайте любой груз, пока не будет исправлена проблема.
3. Обратитесь в руководство по технике безопасности при использовании домкрата на данном транспортном средстве, найдите рекомендованные точки соприкосновения с домкратом. Максимальная грузоподъемность домкрата - 3500 кг. Никогда не превышайте грузоподъемность.
4. При работе с домкратом, запрещено нахождение рабочей зоне, детей и других посторонних людей. Запрещено нахождение людей в поднятом автомобиле. Никто не должен опираться на поднятое домкратом или стоящее на поддерживающих стойках транспортное средство.
5. Рабочая зона должна быть просторной и чистой. Работая в тесноте или в спешке, вы подвергаете себя опасности.
6. Проверьте, что домкрат и транспортное средство находятся на твердой, ровной поверхности, например на бетонном полу, чтобы домкрат мог свободно смещаться во время подъема и опускания. Неровная или наклонная поверхность создают опасные условия труда и опасные препятствия домкрату.
7. На транспортном средстве установить стояночный тормоз, ручку переключения передач в положение parking, на ручной коробке передач на нижнюю скорость, обязательно заглушить двигатель, выставить руль прямо и зафиксировать.
8. Не полагайтесь на трансмиссию или тормоза транспортного средства. Зафиксируйте все не поднятые колеса транспортного средства для предотвращения скатывания. Для этого используйте клиновидные блоки.
9. Поддерживающие стойки, клиновидные блоки (опционально), будут необходимы для поддержки транспортного средства после его поднятия.

## **Подъем автомобиля**

1. Подъем домкратом транспортных средств может быть опасен. Выполняйте все инструкции и меры предосторожности указанные ниже. Не поднимайте заведенное транспортное средство, запрещается заводить транспортное средство, которое поддерживается домкратом или подпорками.
2. Полностью спущенный домкрат подкатите под гнездо для домкрата транспортного средства.
3. Закрутите ручку полностью, по часовой стрелке, медленно качайте ручку насоса до подъема седла к гнезду транспортного средства.
4. Проверьте положение седла домкрата и области гнезда, убедившись что это центр тяжести и седло точно подходит к гнезду, а также исключены повреждения порога транспортного средства.
5. Продолжайте накачку ручкой насоса до необходимой высоты подъема транспортного средства. Обратите внимание на соприкосновение седла домкрата и гнезда транспортного средства, в настоящее время вы должны быть уверены, что никакой опасности соскальзывания нет.
6. Поместите подпорки под дополнительные гнезда на транспортном средстве.
7. Медленно крутите ручку против часовой стрелки, чтобы опустить домкрат и оставить транспортное средство на подпорках.

## **Работа с автомобилем**

Любое транспортное средство поддерживаемое домкратом, или подпорками создает потенциально опасные условия труда. Не перемещайте домкрат, на котором поднято транспортное средство. Никогда не подставляйте любую часть вашего тела под транспортное средство, поднятое домкратом. Будьте осторожны при применении силы, приложенной к транспортному средству, например при закручивании колесного болта. Эти силы могут вызвать падение или качение транспортного средства, если домкрат не правильно расположен. Не включайте зажигание транспортного средства, не пытайтесь запустить транспортное средство, поддерживаемое домкратом или подпорками.

## **Опускание автомобиля**

Перед опусканием транспортного средства, убедитесь, что площадка под и рядом с автомобилем не имеет препятствий и нет посторонних людей.

1. Поставьте домкрат в ту же позицию, как и при подъеме.
2. Закрутите ручку полностью, по часовой стрелке, качайте до подъема седла к точке соприкосновения с транспортным средством.
3. Проверьте положение седла домкрата и области гнезда, убедившись что это центр тяжести и седло точно подходит к гнезду, а также исключены повреждения порога транспортного средства. Медленно сделайте еще несколько качков чтобы убрать подпорки.
4. Уберите подпорки, отложив их в сторону, подальше от автомобиля.
5. Медленно поверните ручку против часовой стрелки до того момента как только домкрат начнет опускаться.
6. Тщательно контролируйте скорость спуска транспортного средства. Резкое опускание может повредить как машину, так и домкрат, а также привести к травмам.

## Обслуживание и хранение

### Смазывание

Движущие части домкрата, для поддержания эффективной работы, должны быть периодически смазаны легким машинным маслом. Применять масло в местах соединений на, поршни, колеса и т.д. (см. стр.7). Вытереть излишки масла мягкой тканью.

### Контроль за уровнем масла

#### Важное замечание:

При доливе или замене масла, всегда используйте качественное гидравлическое масло. Избегайте смешивания типов масла. Не используйте тормозную жидкость, спирт, глицерин, моющие средства, моторное масло или отработанное масло, неправильная жидкость может причинить серьезный ущерб внутренним частям домкрата.

#### Долив масла:

Полностью опустите домкрат на ровном месте, выкрутите масляный клапан. Уровень масла должен составлять приблизительно 12 мм ниже отверстия клапана. Если меньше - добавьте масло и закрутите клапан.

#### Замена масла:

Для повышения производительности и для долгой работы, производите замену масла раз в год. Для слива масла, открутите масляный клапан и ослабьте спускной клапан, повернув ручку насоса против часовой стрелки. Слейте масло в специальный резервуар для отработанного масла. **БУДЬТЕ ПРЕДЕЛЬНО ОСТОРОЖНЫ**, не допустите загрязнения или попадания посторонних веществ в гидравлическую систему. Закрутите спускной клапан, повернув ручку насоса по часовой стрелке, залейте новое масло закрутите масляный клапан. Вытрите пролитое масло. Проверьте домкрат без нагрузки.

#### Чистка

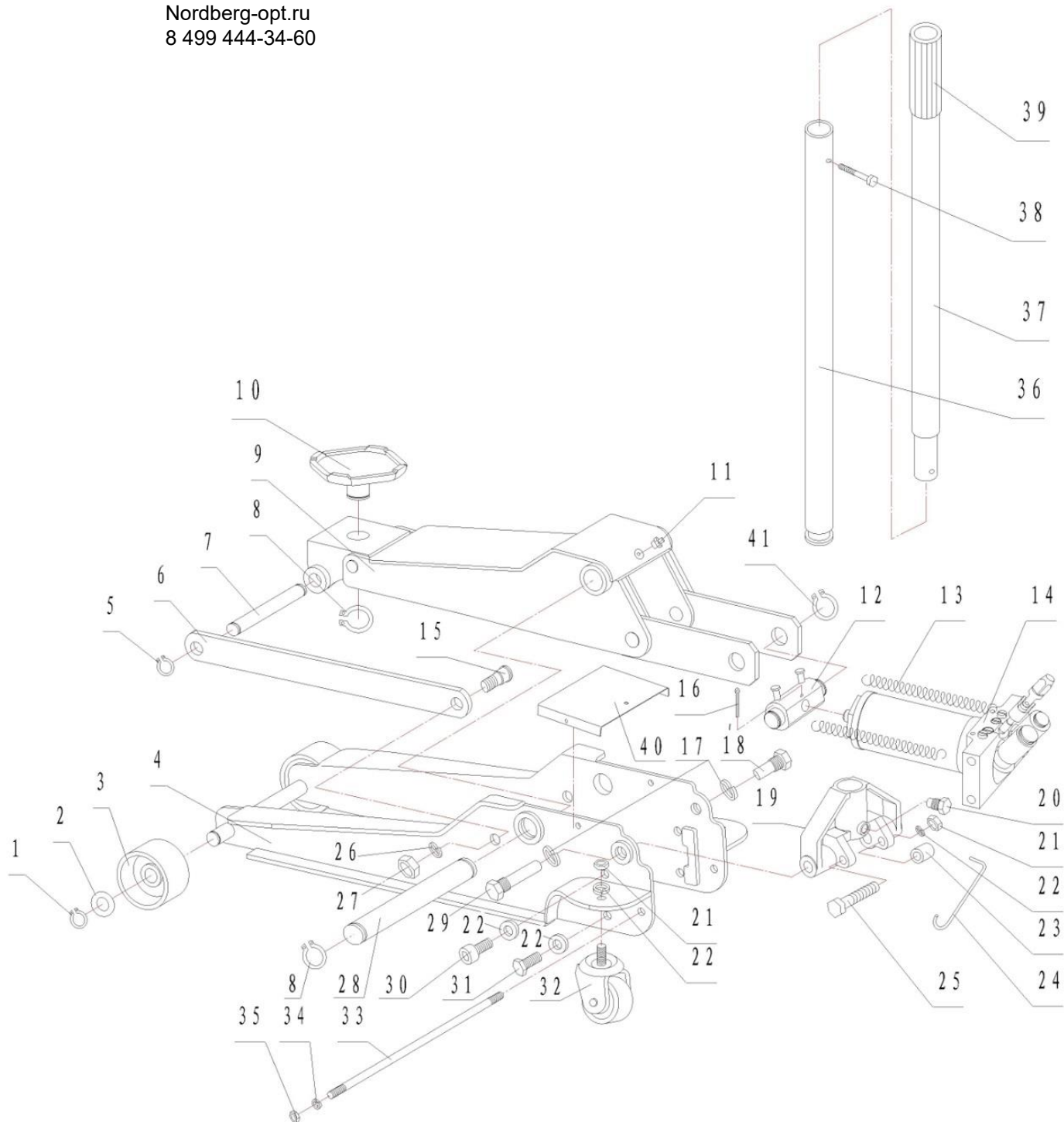
Домкрат следует протирать только мягкой тканью. Не используйте бензин, керосин или другие растворители или абразивные вещества в качестве моющего средства, чистящие средства и растворители вызовут ухудшение в гидравлических уплотнениях.

#### Хранение

Перед хранением, проверните ручку на полтора оборота против часовой стрелки для сброса давления в гидравлическом цилиндре. Оставьте ручку в этом положении, храните домкрат на ровной плоскости, в чистом месте, желательно в сухом помещении, для защиты домкрата от попадания влаги.

#### Ремонт

Только подготовленный и сертифицированный персонал может производить ремонт. Любые изменения конструкции, приведут к аннулированию всех гарантий как письменных, так и устных.



№	Название	Шт.
1	Стопорное кольцо Ø 18 мм	2
2	Шайба Ø 20 мм	2
3	Переднее колесо	2
4	Корпус	1
5	Стопорное кольцо	2
6	Направляющие поднимаемой части	2
7	Ось поднимаемой части	1
8	Стопорное кольцо седла	1

№	Название	Шт.
9	Поднимаемая часть	1
10	Седло	1
11	Смазочный клапан	1
12	Передающий цилиндр	1
13	Пружина	2
14	Рабочий цилиндр в сборе	1
15	Ось направляющей	2
16	Шплинт 4x40	1

№	Название	Шт.
17	Гровер Ø 18 мм	2
18	Болт	1
19	Муфта рукоятки	1
20	Фиксатор рукоятки	1
21	Гайка М12	3
22	Шайба Ø 12 мм	3
23	Толкатель	1
24	Фиксатор	1
25	Болт М12х60	1
26	Шайба Ø 16 мм	2
27	Гайка М16	2
28	Ось поднимаемой части	1
29	Болт	1

№	Название	Шт.
30	Болт М12х25 под шестигранник	2
31	Болт М12х25 под шестигранник	2
32	Заднее колесо	2
33	Задняя ось корпуса	1
34	Шайба Ø 10 мм	2
35	Гайка М10	2
36	Нижняя часть рукоятки	1
37	Верхняя часть рукоятки	1
38	Болт М6х35 под шестигранник	1
39	Резиновая ручка	1
40	Крышка	1
41	Стопорное кольцо Ø 25 мм	2
42		

## Гарантия

1. Гарантийный период: Один год с момента покупки.
2. Бесплатная гарантия касается только дефектов в материале и качестве, исключая любое другое несоответствующее действие.
3. Гарантия не распространяется дократы, имеющий конструктивные изменения, механические или технические повреждения, следы коррозии, химического воздействия вызванные использованием не по назначению или с нарушением правил и норм эксплуатации и хранения.

Nordberg-opt.ru  
8 499 444-34-60