

NORDBERG

Подставка под автомобиль N3008, N3010L



Паспорт-Инструкция

Nordberg-opt.ru 8 499 444-34-60

1. ТРЕБОВАНИЯ БЕЗОПАСНОСТИ

- Внимательно прочитайте инструкцию по эксплуатации подставки перед ее использованием. Несоблюдение этих требований может привести к травмам и повреждению оборудования.
- Запрещено нагружать подставку свыше максимальной грузоподъемности.
- Используйте подставку только для страховки автомобиля при проведении работ с использованием домкрата. Не используйте ее в целях, для которых она не предназначена.
- Не допускайте детей или посторонних в зону работы.
- Перед работой с подставкой убедитесь в том, что поставили автомобиль на ручной тормоз и заблокировали движение колес.
- Подставки предназначены для использования только парами.
- Используйте подставки для поддержки только одного конца транспортного средства, не рекомендуется использоваться для одновременной поддержки обоих концов транспортного средства
- Запрещено перемещать автомобиль, установленный на подставках.
- Подводите опорную площадку только к точкам контакта порога/рамы автомобиля, обозначенным производителем вашей машины. Центрируйте нагрузку на седло. Используйте только на твердых, ровных, сухих, горизонтальных поверхностях.
- Запрещено использовать поврежденную или испытывавшую перегрузку подставку.
- Не работайте, находясь в состоянии алкогольного, наркотического опьянения, или повышенной степени рассеянности внимания.
- Запрещено модифицировать подставку.
- Не используйте подставку под дождем или другими осадками. Не храните в условиях высокой влажности.

2. НАЗНАЧЕНИЕ

Подставки предназначены для удержания поднятого автомобиля на заданной высоте для удобства проведения ремонтных работ, и страховки во время поднятия. Простой механизм обеспечивает легкость регулировки высоты опорной площадки.

Подставки оснащены тросиком, предохраняющим штифт от потери.

3. ТЕХНИЧЕСКИЕ ХАРАКТЕРИСТИКИ

Модель	N3008	N3010L
Грузоподъемность	8000 кг	10000 кг
Минимальная высота	385мм	736 мм
Максимальная высота	600мм	1212 мм
Габариты	410x355мм	406x406 мм
Вес	9.4 кг	12 кг

4. РАБОТА С ОБОРУДОВАНИЕМ

Nordberg-opt.ru 8 499 444-34-60

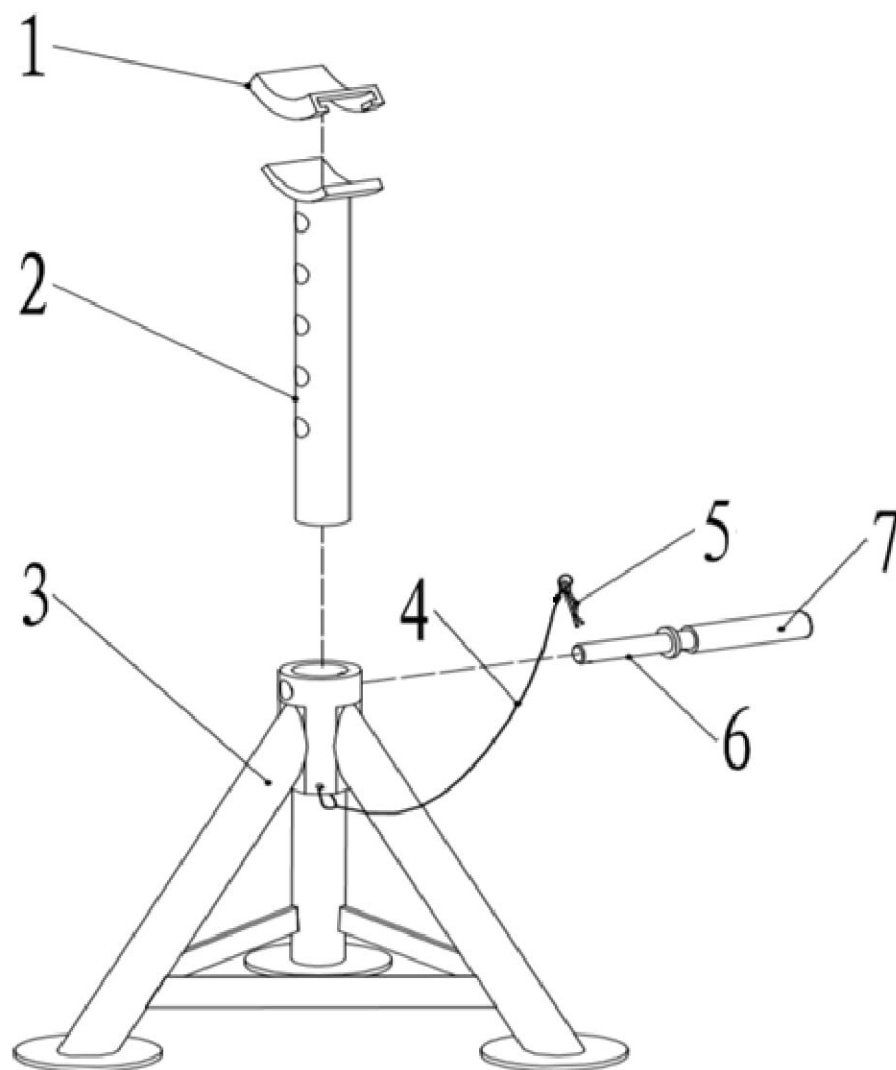
1. Перед каждым использованием проводите визуальный осмотр подставок на отсутствие повреждений, таких как трещины в сварных швах, незакрепленные или отсутствующие детали.
2. Обязательно установите автомобиль на ручной тормоз. Убедитесь, что автомобиль находится на твердой ровной поверхности.
3. Вставьте выдвижную опору в основание.
4. Поставьте подставки под машину и поднимите выдвижную опору на необходимую высоту.
5. Зафиксируйте данную высоту при помощи штифта-фиксатора.

6. Медленно опустите автомобиль на подставку. Убедитесь, что нагрузка приходится на центр седла. Автомобиль должен быть надежно и устойчиво зафиксирован перед началом работ с ним.
7. После окончания работ поднимите автомобиль при помощи домкрата. Удалите страховочный штифт и опустите опору.

5. ДЕТАЛИРОВКА

5.1. Деталировка N3008

Nordberg-opt.ru 8 499 444-34-60

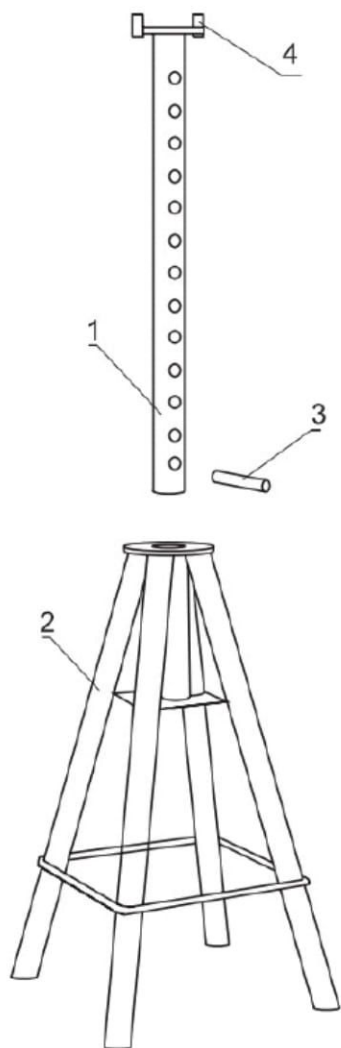


№ п/п	Наименование
1	Резиновая накладка на седло
2	Штанга
3	Основание
4	Трос
5	Р-шпилька
6	Штифт-фиксатор
7	Резиновая накладка фиксатора

Nordberg-opt.ru 8 499 444-34-60

5.2. Деталировка N3010L

Nordberg-opt.ru 8 499 444-34-60



№ п/п	Наименование
1	Штанга
2	Основание
3	Штифт-фиксатор
4	Седло

6. ГАРАНТИЯ

- 6.1. Гарантийный период: Один год с момента покупки. Срок службы 3 года.
- 6.2. Бесплатная гарантия касается только дефектов в материале и качестве, исключая любое другое несоответствующее действие.
- 6.3. Гарантия не распространяется на оборудование, имеющее конструктивные изменения, механические или технические повреждения, следы коррозии, химического воздействия вызванные использованием не по назначению или с нарушением правил и норм эксплуатации и хранения.

Nordberg-opt.ru 8 499 444-34-60

