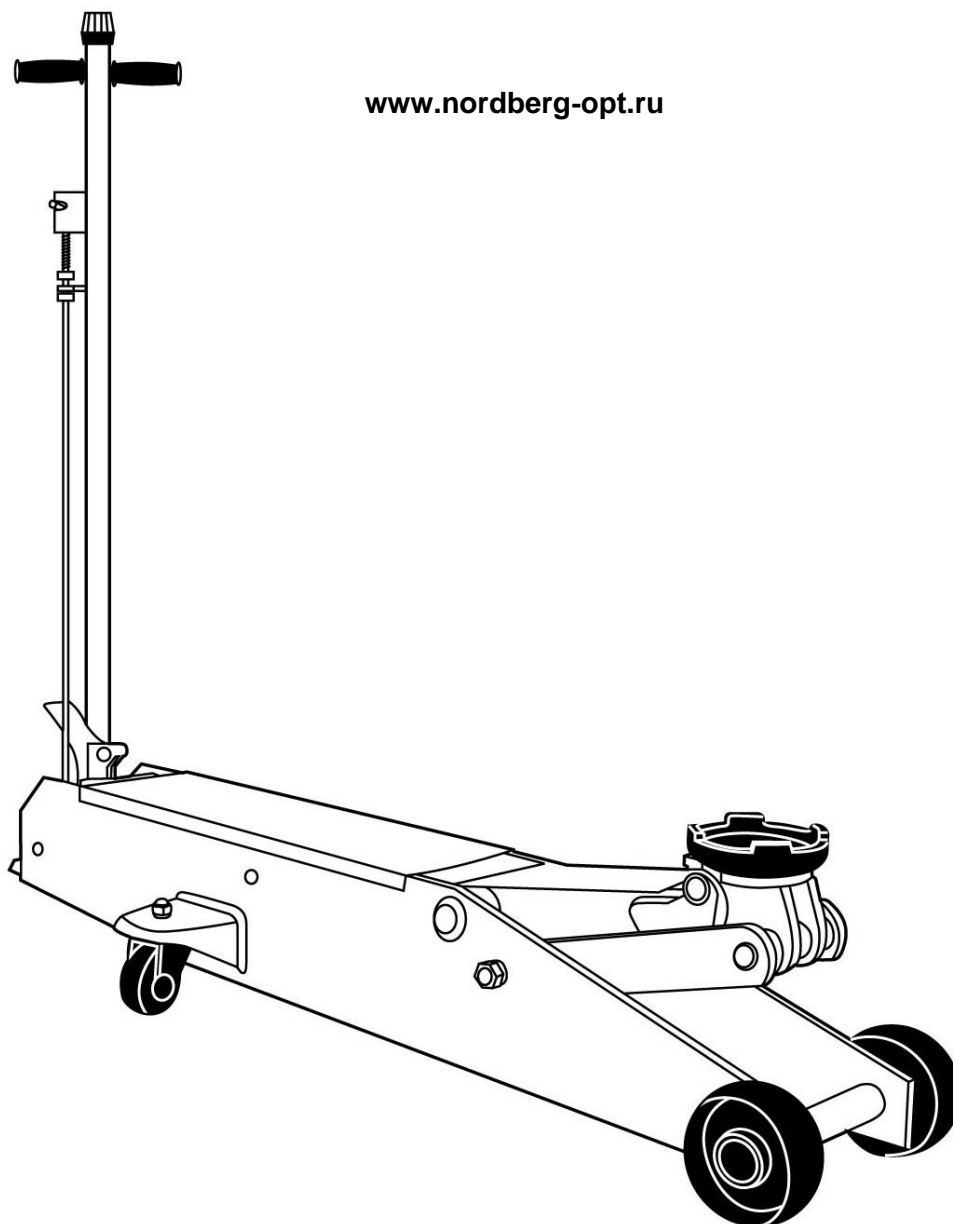


NORDBERG

Домкраты подкатные N3205n и N3210n

www.nordberg-opt.ru



Паспорт и инструкция по эксплуатации

Технические характеристики.....	2
Техника безопасности.....	2
Работа с домкратом.....	3
Подготовка рабочей зоны	3
Подъем автомобиля	3
Работа с автомобилем	4
Опускание автомобиля	4
Обслуживание и хранение	5
Смазывание	5
Контроль за уровнем масла	5
Долив масла.....	5
Замена масла:	5
Чистка	5
Хранение	5
Ремонт	5
Гарантия	5
Устройство домкрата	6

Технические характеристики

	N3205n	N3210n
Макс. грузоподъемность	5 тонн	10 тонн
Мин. высота седла	150 мм	160 мм
Макс. высота седла	570 мм	560 мм
Вес без упаковки	85 кг	129 кг

Домкраты N3205n и N3210n имеют следующие особенности:

- Большая грузоподъемность
- Наличие педали позволяет быстро выбрать холостой ход.
- Износостойкий карданный механизм опускания.

Техника безопасности

Подкатной домкрат – это оборудование повышенной опасности, чтобы избежать риска нанесения травмы или повреждения имущества убедитесь, что вы в полной мере прочитали и понимаете инструкцию по эксплуатации этого продукта, а также рекомендации, содержащиеся в руководстве владельца поднимаемого транспортного средства.

Не превышайте максимальную грузоподъемность данного домкрата. Данный домкрат предназначен только для подъема автомобилей. Помните, что большие и тяжелые транспортные средства могут превышать максимальную грузоподъемность домкрата, перед использованием проверьте массу поднимаемого транспортного средства в руководстве или свяжитесь с заводом-изготовителем.

Не используйте данный домкрат для любой другой цели, кроме подъема и опускания транспортных средств.

Никогда не используйте данный домкрат, чтобы поднять какое либо здание или сооружение, не поднимайте человека и не катайтесь на домкрате.

Работа с домкратом

Проверка работы

Перед работой необходимо быстро протестировать работу домкрата. Проверка выполняется в следующем порядке. Закрутите спускной клапан вращением барашка на конце рукоятки по часовой стрелке до упора, не нужно применять силу при закручивании. Сделайте несколько качков ручкой, домкрат должен начать подниматься. Если домкрат не поднимается, убедитесь что ручка надежно вставлена и зафиксирована в пазу насоса. Для того чтобы опустить домкрат, проверните барашек против часовой стрелки, не более двух оборотов. Когда домкрат опускается – возможны шипящие звуки, это нормально, т.к. выходит воздух из спускного клапана.

Подготовка рабочей зоны

Перед использованием домкрата, важно подготовить зону работы должным образом.

1. Проверяем домкрат на предмет повреждений или износа перед каждым использованием. Проводим тест работоспособности домкрата без нагрузки. Если домкрат поврежден или неисправен, НЕ поднимайте любой груз, пока не будет исправлена проблема.
2. Обратитесь в руководство по технике безопасности при использовании домкрата на данном транспортном средстве, найдите рекомендованные точки соприкосновения с домкратом. Максимальная грузоподъемность домкрата – 10 тонн. Никогда не превышайте грузоподъемность.
3. При работе с домкратом, запрещено нахождение рабочей зоне, детей и других посторонних людей. Запрещено нахождение людей в поднятом автомобиле. Никто не должен опираться на поднятое домкратом или стоящее на поддерживающих стойках транспортное средство.
4. Рабочая зона должна быть просторной и чистой. Работая в тесноте или в спешке, вы подвергаете себя опасности.
5. Проверьте, что домкрат и транспортное средство находятся на твердой, ровной поверхности, например на бетонном полу, чтобы домкрат мог свободно смещаться во время подъема и опускания. Неровная или наклонная поверхность создают опасные условия труда и опасные препятствия домкрату.
6. На транспортном средстве установить стояночный тормоз, ручку переключения передач в положение parking, на ручной коробке передач на нижнюю скорость, обязательно заглушить двигатель, выставить руль прямо и зафиксировать.
7. Не полагайтесь на трансмиссию или тормоза транспортного средства. Зафиксируйте все не поднятые колеса транспортного средства для предотвращения скатывания. Для этого используйте клиновидные блоки.
8. Поддерживающие стойки, клиновидные блоки (опционально), будут необходимы для поддержки транспортного средства после его поднятия.

Подъем автомобиля

1. Подъем домкратом транспортных средств может быть опасен. Выполняйте все инструкции и меры предосторожности указанные ниже. Не поднимайте заведенное транспортное средство, запрещается заводить транспортное средство, которое поддерживается домкратом или подпорками.

2. Полностью спущенный домкрат подкатите под гнездо для домкрата транспортного средства.
3. Закрутите барашек на ручке полностью, по часовой стрелке, при помощи педали поднимите седло к гнезду транспортного средства.
4. Проверьте положение седла домкрата и области гнезда, убедившись что это центр тяжести и седло точно подходит к гнезду, а также исключены повреждения порога транспортного средства.
5. Продолжайте накачку ручкой насоса до необходимой высоты подъема транспортного средства. Обратите внимание на соприкосновение седла домкрата и гнезда транспортного средства, в настоящее время вы должны быть уверены, что никакой опасности соскальзывания нет.
6. Поместите подпорки под дополнительные гнезда на транспортном средстве.
7. Медленно крутите ручку против часовой стрелки, чтобы опустить домкрат и оставить транспортное средство на подпорках.

Работа с автомобилем

Любое транспортное средство поддерживаемое домкратом, или подпорками создает потенциально опасные условия труда. Не перемещайте домкрат, на котором поднято транспортное средство. Никогда не подставляйте любую часть вашего тела под транспортное средство, поднятое домкратом. Будьте осторожны при применении силы, приложенной к транспортному средству, например при закручивании колесного болта. Эти силы могут вызвать падение или качение транспортного средства, если домкрат не правильно расположен. Не включайте зажигание транспортного средства, не пытайтесь запустить транспортное средство, поддерживаемое домкратом или подпорками.

Опускание автомобиля

Перед опусканием транспортного средства, убедитесь, что на площадке под и рядом с автомобилем нет посторонних предметов и людей.

1. Поставьте домкрат в ту же позицию, как и при подъеме.
2. Закрутите барашек на ручке полностью, по часовой стрелке, качайте педаль до подъема седла к точке соприкосновения с транспортным средством.
3. Проверьте положение седла домкрата и области гнезда, убедившись что это центр тяжести и седло точно подходит к гнезду, а также исключены повреждения порога транспортного средства. Медленно сделайте несколько качков рукояткой чтобы убрать подпорки.
4. Уберите подпорки, отложив их в сторону, подальше от автомобиля.
5. Медленно поверните барашек против часовой стрелки до того момента как только домкрат начнет опускаться.
6. Тщательно контролируйте скорость спуска транспортного средства. Резкое опускание может повредить как машину, так и домкрат, а также привести к травмам.

Обслуживание и хранение

Смазывание

Движущие части домкрата, для поддержания эффективной работы, должны быть периодически смазаны легким машинным маслом. Применять масло в местах соединений на, поршни, колеса и т.д. (см. стр.7). Вытереть излишки масла мягкой тканью.

Контроль за уровнем масла

Важное замечание: При доливе или замене масла, всегда используйте качественное гидравлическое масло. Избегайте смешивания типов масла. Не используйте тормозную жидкость, спирт, глицерин, моющие средства, моторное масло или отработанное масло, неправильная жидкость может причинить серьезный ущерб внутренним частям домкрата.

Долив масла: Полностью опустите домкрат на ровном месте, выкрутите масляный клапан. Уровень масла должен составлять приблизительно 12 мм ниже отверстия клапана. Если меньше - добавьте масло и закрутите клапан.

Замена масла: Для повышения производительности и для долгой работы, производите замену масла раз в год. Для слива масла, открутите масляный клапан и ослабьте спускной клапан, повернув ручку насоса против часовой стрелки. Слейте масло в специальный резервуар для отработанного масла. **БУДЬТЕ ПРЕДЕЛЬНО ОСТОРОЖНЫ**, не допустите загрязнения или попадания посторонних веществ в гидравлическую систему. Закрутите спускной клапан, повернув ручку насоса по часовой стрелке, залейте новое масло закрутите масляный клапан. Вытрите пролитое масло. Проверьте домкрат без нагрузки.

Чистка

Домкрат следует протирать только мягкой тканью. Не используйте бензин, керосин или другие растворители или абразивные вещества в качестве моющего средства, чистящие средства и растворители вызовут ухудшение в гидравлических уплотнениях.

Хранение

Перед хранением, проверните барашек на рукоятке на один оборот против часовой стрелки для сброса давления в гидравлическом цилиндре. Оставьте ручку в этом положении, храните домкрат на ровной плоскости, в чистом месте, желательно в сухом помещении, для защиты домкрата от попадания влаги.

Ремонт

Только подготовленный и сертифицированный персонал может производить ремонт. Любые изменения конструкции, приведут к аннулированию всех гарантий как письменных, так и устных.

Гарантия

1. Гарантийный период: Один год с момента покупки.
2. Бесплатная гарантия касается только дефектов в материале и качестве, исключая любое другое несоответствующее действие.
3. Гарантия не распространяется домкрата, имеющий конструктивные изменения, механические или технические повреждения, следы коррозии, химического воздействия вызванные использованием не по назначению или с нарушением правил и норм эксплуатации и хранения.

Устройство домкрата

№	Название	Шт.
1	Стопорное кольцо Ø 28 мм	2
2	Шайба	2
3	Переднее колесо	2
4	Корпус	1
5	Болт	2
6	Штанга	2
7	Гровер Ø 20 мм	2
8	Гайка М20	2
9	Стопорное кольцо Ø 22 мм	2
10	Седло	1
11	Пружина	1
12	Болт М10х25	2
13	Втулка	1
14	Заднее колесо	2
15	Гровер Ø 12 мм	2
16	Гайка М12	2
17	Болт М8х20	1
18	Гидравлический насос в сборе	1
19	Болт М4х16	1
20	Шплинт	1
21	Кардан	1
22	Пружина	1

№	Название	Шт.
23	Шплинт	1
24	Вал	1
25	Толкатель	1
26	Шплинт	1
27	Вал	1
28	Вал	1
29	Шайба Ø 18 мм	2
30	Муфта рукоятки	1
31	Педаль	1
32	Гайка М10	1
33	Болт М10х40	1
34	Шплинт	1
35	Держатель фиксирующей штанги	1
36	Фиксирующая штанга	1
37	Гайка	2
38	Болт	2
39	Рукоятка	1
40	Пружина	1
41	Резиновая насадка на рукоятку	2
42	Барашек	1
43	Шплинт	1
44	Управляющая штанга	1
45	Крышка	1

