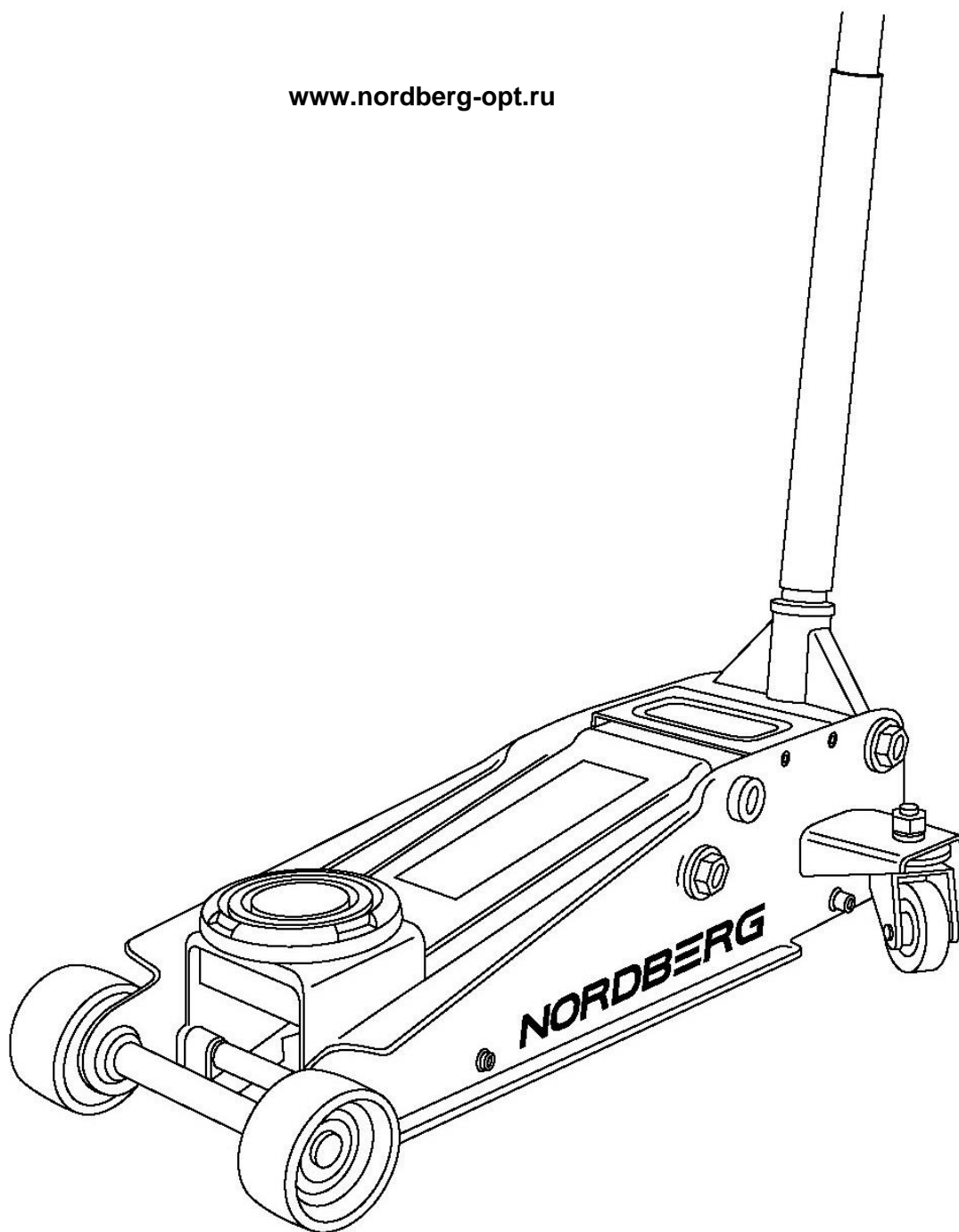


# NORDBERG

## Домкрат подкатной 3 т N32032

[www.nordberg-opt.ru](http://www.nordberg-opt.ru)



## Паспорт и инструкция по эксплуатации

Технические характеристики.....	2
Техника безопасности.....	3
Сборка и подготовка к работе.....	3
Сборка ручки.....	3
Проверка домкрата.....	3
Работа с домкратом.....	4
Подготовка рабочей зоны.....	4
Подъем автомобиля.....	4
Работа с автомобилем.....	5
Опускание автомобиля.....	5
Обслуживание и хранение.....	6
Смазывание.....	6
Контроль за уровнем масла.....	6
Чистка.....	6
Хранение.....	6
Ремонт.....	6
Устройство домкрата.....	7
Гарантия.....	8

## Технические характеристики

Максимальная грузоподъемность	<b>www.nordberg-opt.ru</b>	3000 кг
Минимальная высота седла		075 мм
Максимальная высота седла		500 мм
Длина домкрата (без рукоятки)		685 мм
Вес		32 кг

Домкрат N32032 имеет следующие особенности выгодно отличающие его от остальных подкатных домкратов:

- Быстрый подъем за счет 2-х плунжерного механизма.
- Минимальную высоту подхвата 75 мм, что позволяет использовать его для автомобилей с самым низким клиренсом и большой рабочий ход до 500 мм.
- Износостойкий карданный механизм опускания.
- Наличие резиновой насадки предохраняющей пороги автомобиля от замятия при подъеме.

## Техника безопасности

Подкатной домкрат – это оборудование повышенной опасности, чтобы избежать риска нанесения травмы или повреждения имущества убедитесь, что вы в полной мере прочитали и понимаете инструкцию по эксплуатации этого продукта, а также рекомендации, содержащиеся в руководстве владельца поднимаемого транспортного средства.

Не превышайте максимальную грузоподъемность данного домкрата 3 тонны. Данный домкрат предназначен только для подъема автомобилей. Помните, что большие и тяжелые транспортные средства могут превышать максимальную грузоподъемность домкрата, перед использованием проверьте массу поднимаемого транспортного средства в руководстве или свяжитесь с заводом-изготовителем.

Не используйте данный домкрат для любой другой цели, кроме подъема и опускания транспортных средств. Никогда не используйте данный домкрат, чтобы поднять какое либо здание или сооружение, не поднимайте человека и не катайтесь на домкрате.

## Сборка и подготовка к работе

[www.nordberg-opt.ru](http://www.nordberg-opt.ru)

### Сборка ручки

Во время сборки домкрат должен находиться на ровном, чистом полу.



Рис. 1



Рис. 2

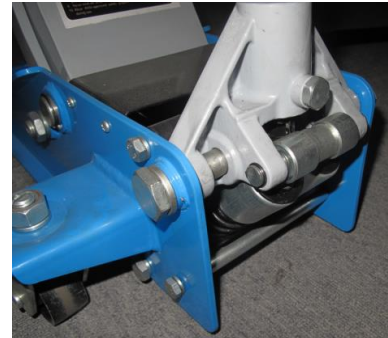


Рис. 3

Вставьте часть ручки (А) в часть ручки (В) убедившись, что отверстия для винта совпадают, вставьте винт и закрутите его (рис. 1 и 2).

Муфта ручки прижимается и поддерживается фиксирующим блоком из нейлона во время транспортировки. Перед дальнейшей сборкой, извлеките нейлоновый блок.

Отверните винт в муфте ручки, пока он больше не будет выступать внутри отверстия, вставьте собранную ручку в отверстие. Убедитесь, что ручка правильно вставлена в муфту, затем затяните фиксирующий винт (рис.3). Проверьте, ручка должна свободно поворачиваться.

### Проверка домкрата

1. Откройте выпускной клапан, сделав два полных оборота против часовой стрелки.
2. Прокачайте ручкой насос на холостом ходу (четыре полных качка с минимальной скоростью).
3. Закройте выпускной клапан, повернув ручку по часовой стрелке до упора.
4. Проверьте полный ход домкрата, он должен достигать максимальной высоты за десять качков.

Если он не достигает максимальной высоты на десять качков, проведите очистку следующим способом:

- Откройте выпускной клапан, повернув ручку против часовой стрелки, и опустите поднимаемую часть на минимальную высоту.
- Поместите домкрат на плоский рабочий стол и поднимите переднюю часть гнезда, чтобы убедиться, что передняя часть не менее чем на 500 мм выше торцевой части гнезда. См. рис. ниже



- Прокачайте ручкой насос на холостом ходу, удерживая домкрат в этом положении (четыре полных качка с минимальной скоростью).
- Поместите домкрат на плоскую поверхность и повторите действия из пунктов 3 и 4. При этом возможны шипящие звуки, это нормально, т.к. выходит воздух из спускного клапана.

## **Работа с домкратом**

### **Подготовка рабочей зоны**

Перед использованием домкрата, важно подготовить зону работы должным образом.

- Проверяем домкрат на предмет повреждений или износа перед каждым использованием. Проводим тест работоспособности домкрата без нагрузки. Если домкрат поврежден или неисправен, НЕ поднимайте любой груз, пока не будет исправлена проблема.
- Обратитесь в руководство по технике безопасности при использовании домкрата на данном транспортном средстве, найдите рекомендованные точки соприкосновения с домкратом. Максимальная грузоподъемность домкрата – 3 тонны. Никогда не превышайте грузоподъемность.
- При работе с домкратом, запрещено нахождение рабочей зоне, детей и других посторонних людей. Запрещено нахождение людей в поднятом автомобиле. Никто не должен опираться на поднятое домкратом или стоящее на поддерживающих стойках транспортное средство.
- Рабочая зона должна быть просторной и чистой. Работая в тесноте или в спешке, вы подвергаете себя опасности.
- Проверьте, что домкрат и транспортное средство находятся на твердой, ровной поверхности, например на бетонном полу, чтобы домкрат мог свободно смещаться во время подъема и опускания. Неровная или наклонная поверхность создают опасные условия труда и опасные препятствия домкрату.
- На транспортном средстве установить стояночный тормоз, ручку переключения передач в положение parking, на ручной коробке передач на нижнюю скорость, обязательно заглушить двигатель, выставить руль прямо и зафиксировать.
- Не полагайтесь на трансмиссию или тормоза транспортного средства. Зафиксируйте все не поднятые колеса транспортного средства для предотвращения скатывания. Для этого используйте клиновидные блоки.
- Поддерживающие стойки, клиновидные блоки (опционально), будут необходимы для поддержки транспортного средства после его поднятия.

## **Подъем автомобиля**

1. Подъем домкратом транспортных средств может быть опасен. Выполняйте все инструкции и меры предосторожности указанные ниже. Не поднимайте заведенное транспортное средство, запрещается заводить транспортное средство, которое поддерживается домкратом или подпорками.
2. Полностью спущенный домкрат подкатите под гнездо для домкрата транспортного средства.
3. Закрутите ручку полностью, по часовой стрелке, медленно качайте ручку насоса до подъема седла к гнезду транспортного средства.
4. Проверьте положение седла домкрата и области гнезда, убедившись что это центр тяжести и седло точно подходит к гнезду, а также исключены повреждения порога транспортного средства.
5. Продолжайте накачку ручкой насоса до необходимой высоты подъема транспортного средства. Обратите внимание на соприкосновение седла домкрата и гнезда транспортного средства, в настоящее время вы должны быть уверены, что никакой опасности соскальзывания нет.
6. Поместите подпорки под дополнительные гнезда на транспортном средстве.
7. Медленно крутите ручку против часовой стрелки, чтобы опустить домкрат и оставить транспортное средство на подпорках.

## **Работа с автомобилем**

Любое транспортное средство поддерживаемое домкратом, или подпорками создает потенциально опасные условия труда. Не перемещайте домкрат, на котором поднято транспортное средство. Никогда не подставляйте любую часть вашего тела под транспортное средство, поднятое домкратом. Будьте осторожны при применении силы, приложенной к транспортному средству, например при закручивании колесного болта. Эти силы могут вызвать падение или качение транспортного средства, если домкрат не правильно расположен. Не включайте зажигание транспортного средства, не пытайтесь запустить транспортное средство, поддерживаемое домкратом или подпорками.

## **Опускание автомобиля**

Перед опусканием транспортного средства, убедитесь, что площадка под и рядом с автомобилем не имеет препятствий и нет посторонних людей.

1. Поставьте домкрат в ту же позицию, как и при подъеме.
2. Закрутите ручку полностью, по часовой стрелке, качайте до подъема седла к точке соприкосновения с транспортным средством.
3. Проверьте положение седла домкрата и области гнезда, убедившись что это центр тяжести и седло точно подходит к гнезду, а также исключены повреждения порога транспортного средства. Медленно сделайте еще несколько качков чтобы убрать подпорки.
4. Уберите подпорки, отложив их в сторону, подальше от автомобиля.
5. Медленно поверните ручку против часовой стрелки до того момента как только домкрат начнет опускаться.
6. Тщательно контролируйте скорость спуска транспортного средства. Резкое опускание может повредить как машину, так и домкрат, а также привести к травмам.

## Обслуживание и хранение

### Смазывание

Движущие части домкрата, для поддержания эффективной работы, должны быть периодически смазаны жидким машинным маслом. Наносите смазку в следующие соединения:



[www.nordberg-opt.ru](http://www.nordberg-opt.ru)

После смазки вытирайте излишки масла мягкой тканью.

### Контроль за уровнем масла

**Важное замечание:** При доливе или замене масла, всегда используйте качественное гидравлическое масло. Избегайте смешивания типов масла. Не используйте тормозную жидкость, спирт, глицерин, моющие средства, моторное масло или отработанное масло, неправильная жидкость может причинить серьезный ущерб внутренним частям домкрата.

**Долив масла:** Полностью опустите домкрат на ровном месте, выкрутите масляный клапан. Уровень масла должен составлять приблизительно 12 мм ниже отверстия клапана. Если меньше - добавьте масло и закрутите клапан.

**Замена масла:** Для повышения производительности и для долгой работы, производите замену масла раз в год. Для слива масла, открутите масляный клапан и ослабьте спускной клапан, повернув ручку насоса против часовой стрелки. Слейте масло в специальный резервуар для отработанного масла. **БУДЬТЕ ПРЕДЕЛЬНО ОСТОРОЖНЫ**, не допустите загрязнения или попадания посторонних веществ в гидравлическую систему. Закрутите спускной клапан, повернув ручку насоса по часовой стрелке, залейте новое масло закрутите масляный клапан. Вытрите пролитое масло. Проверьте домкрат без нагрузки.

### Чистка

Домкрат следует протирать только мягкой тканью. Не используйте бензин, керосин или другие растворители или абразивные вещества в качестве моющего средства, чистящие средства и растворители вызовут ухудшение в гидравлических уплотнениях.

### Хранение

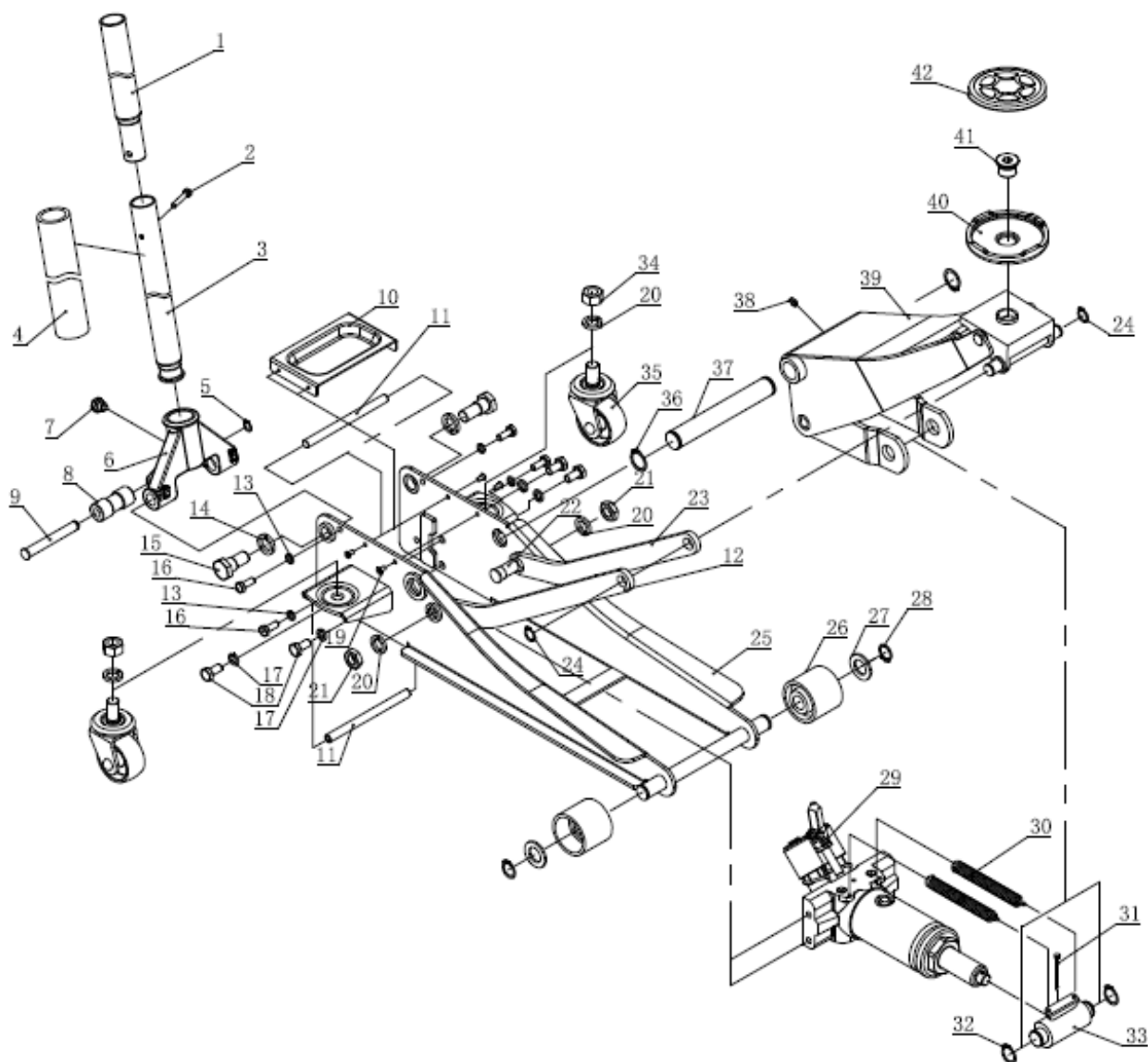
Перед хранением, проверните ручку на полтора оборота против часовой стрелки для сброса давления в гидравлическом цилиндре. Оставьте ручку в этом положении, храните домкрат на ровной плоскости, в чистом

месте, желательно в сухом помещении, для защиты домкрата от попадания влаги.

## Ремонт

Только подготовленный и сертифицированный персонал может производить ремонт. Любые изменения конструкции, приведут к аннулированию всех гарантий как письменных, так и устных.

## Устройство домкрата



[www.nordberg-opt.ru](http://www.nordberg-opt.ru)

№	Название	Шт.
1	Верхняя часть ручки	1
2	Болт	1

№	Название	Шт.
22	Ось направляющей	2
23	Левая направляющая пластина	1

3	Нижняя часть ручки	1
4	Резиновая рукоятка	1
5	Стопорное кольцо	1
6	Муфта рукоятки	1
7	Фиксирующий болт	1
8	Толкатель	1
9	Вал толкателя	1
10	Крышка	1
11	Ось для соединения боковин	2
12	Правая направляющая пластина	1
13	Гровер	4
14	Гровер	2
15	Болт	2
16	Болт	4
17	Гровер	4
18	Болт	4
19	Винт	4
20	Гровер	4
21	Гайка	2

24	Стопорное кольцо	2
25	Основание	1
26	Переднее колесо	2
27	Шайба	2
28	Стопорное кольцо	2
29	Рабочий цилиндр в сборе	1
30	Пружина	2
31	Штифт	1
32	Стопорное кольцо	2
33	Передающий цилиндр	1
34	Гайка	2
35	Заднее колесо	2
36	Стопорное кольцо	2
37	Ось поднимаемой части	1
38	Масленка	1
39	Поднимаемая часть	1
40	Седло	1
41	Винт	1
42	Резиновая насадка	1

## Гарантия

1. Гарантийный период: Один год с момента покупки.
2. Бесплатная гарантия касается только дефектов в материале и качестве, исключая любое другое несоответствующее действие.
3. Гарантия не распространяется домыкаты, имеющие конструктивные изменения, механические или технические повреждения, следы коррозии, химического воздействия вызванные использованием не по назначению или с нарушением правил и норм эксплуатации и хранения.

